



INDUMETAL

*SISTEMI PER PROTEGGERE
IL TUO LAVORO*

*PROTEGGERE LE PERSONE E I BENI
DELLA TUA AZIENDA È UN DOVERE
OLTRE CHE UN VANTAGGIO*



Indumetal garantisce tutte le protezioni necessarie per la sicurezza di persone e beni in ambienti lavorativi. Forniamo le soluzioni più efficienti per minimizzare i rischi, prevenire eventi accidentali e permettere di lavorare nel rispetto delle normative vigenti.

I nostri prodotti sono realizzati in serie in stabilimenti industriali del nostro territorio, testati per garantire l'effettiva sicurezza applicativa. La presenza di impianti industriali di proprietà garantisce la possibilità di produzioni specifiche con dimensioni e finiture su misura.



*Tempi d'intervento
certi*



*Chiarezza
dei costi*



*Qualità
certificata*



*Consulenza
tecnica*

*LE SOLUZIONI VERE NON SI
INVENTANO, SI COSTRUISCONO
PROFESSIONALMENTE*



*EVITARE I DANNI CHE BLOCCANO
L'ATTIVITÀ È IMPORTANTE
PER LA TUA IMPRESA*

Progettiamo, costruiamo e commercializziamo soluzioni per la sicurezza.

Il grande vantaggio di lavorare con noi è dovuto alla nostra unicità, di associare nella stessa azienda industriale queste tre specifiche funzioni.

Progettiamo sistemi che la nostra esperienza ci consente di affinare e testare di volta in volta, grazie alla conoscenza dei lavori già svolti in passato e con la potenzialità di avvalerci di stabilimenti all'avanguardia.

Commercializziamo direttamente nel mercato domestico e in diversi Paesi europei attraverso una rete di agenti e distributori specializzati.



Ogni spazio, ogni realtà, ha specifiche esigenze. È il bello del nostro lavoro! Nulla deve essere lasciato alla sola esperienza passata ma deve svilupparsi in funzione delle determinate caratteristiche individuali. Il passato è il nostro bagaglio di esperienza, il presente è la nostra professionalità e l'aggiornamento delle soluzioni e delle normative, la sicurezza futura della tua azienda è il nostro obiettivo di lavoro. Ti offriamo la consulenza adatta al tuo caso specifico, avvalendoci della conoscenza di centinaia di soluzioni fornite e della competenza di professionisti aggiornati del settore sicurezza.



Progettazione



Produzione



Commercializzazione



Analisi dei rischi



*Consulenza sistemi
di sicurezza*



*Personalizzazione
delle soluzioni*

LE SOLUZIONI INDUMETAL



PROTEZIONI ANTIURTO

**BARRIERE DI CONTENIMENTO
LIQUIDI CONTAMINANTI**



**PARATIE AMOVIBILI
PER ACQUE ALLUVIONALI**



INDUMETAL

**PARACOLPI
IGIENICO-SANITARI**

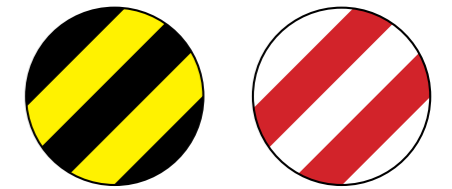


PROTEZIONI IN QUOTA





FINITURE SUPERFICIALI AD ALTA VISIBILITÀ



PER INTERNI

Rivestimento superficiale di alta qualità antigraffio a polveri termoindurenti in poliesteri con strisce segnaletiche oblique a 45°

PER ESTERNI

Zincatura di base. Rivestimento superficiale di alta qualità antigraffio a polveri termoindurenti in poliesteri resistente ai raggi UV, con strisce oblique a 45°



PROTEZIONI ANTIURTO

Le protezioni Indumetal preservano gli ambienti da possibili **danni dovuti alle attività quotidiane**, per una protezione ad hoc per tutte le strutture (stabilimenti industriali, poli logistici, centri di distribuzione, autorimesse, ecc.).

Sono il risultato di anni di esperienza sul campo. Oltre a proteggere in caso di urto, i sistemi Indumetal li prevengono grazie alla loro forte visibilità, **evitano la ripetitività del danno, impediscono il blocco delle attività.**

I sistemi antiurto sono prodotti da Indumetal dopo un rigoroso esame tecnico per:

- **robustezza**
- **staticità**
- **sistemi di fissaggio**

Il cliente ha la certezza di una qualità certificata di prodotti industriali, **dalle finiture speciali e personalizzabili** in relazione alle specifiche esigenze logistiche ed estetiche.

I sistemi di sicurezza antiurto Indumetal assicurano i beni aziendali mobili e immobili, con soluzioni di **alta qualità tecnica.**

PRINCIPALI CARATTERISTICHE



*Prodotti a norma di legge
(D. Lgs. 9 aprile 2008, nr. 81
allegato XXVIII)*



Robustezza



Produzione in serie



Modularità



Finiture di alta qualità



Sicurezza



Visibilità



Verifiche statiche



Sistemi di fissaggio ad elevata tenuta



DISPOSITIVO DI ASSORBIMENTO DELL'ENERGIA CINETICA

Ammortizza gli urti e aumenta la sicurezza



Grazie all'esclusivo sistema brevettato di assorbimento dinamico dell'energia cinetica all'urto, congiuntamente alle diverse combinazioni possibili, abbiamo la soluzione ideale per ridurre i rischi in casi di particolare pericolo.



APPLICAZIONI SPECIALI

Per tutte le situazioni fuori dal comune, dove le strutture di sicurezza generalmente utilizzate non sono la soluzione più idonea, la nostra azienda studia e realizza sistemi ad hoc.

Anche in questi casi, il vantaggio di essere una struttura industriale, con numerose casistiche simili risolte, è un vantaggio in più per il cliente.

Estremamente utile in spazi con grandi movimentazioni di mezzi

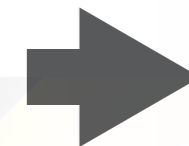
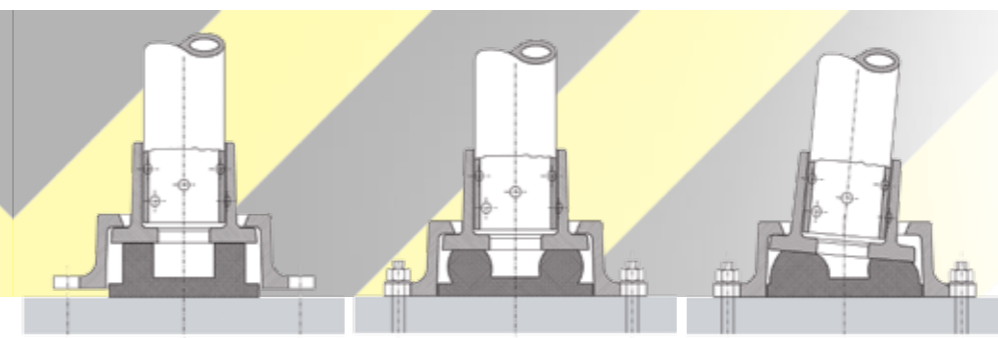
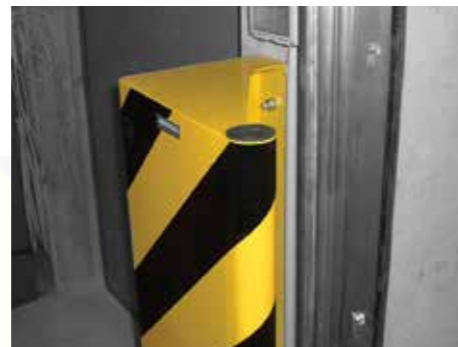
Per spazi con frequente rischio di urto

Per aree con scarsa visibilità

*Patent n. 1018316A3
European Pat. Applic.
Pending*

*Certificazione TÜV
Rheinland*

*Possibilità di modulare
il sistema*





PARACOLPI IGIENICO-SANITARI SETTORE ALIMENTARE E FARMACEUTICO

I sistemi Indumetal garantiscono il rispetto delle normative sull'igiene e consentono la protezione dei punti critici, esistenti nelle pareti, nelle giunzioni muro/pavimento e negli angoli interni ed esterni dove più facilmente si annidano germi, batteri e polveri.



*Alta protezione
meccanica*



*Conformità HACCP
Regolamento ce 852/2004*



Impermeabile



*Resistente agli
agenti chimici*



Resistente al gelo



Riparabile

I VANTAGGI



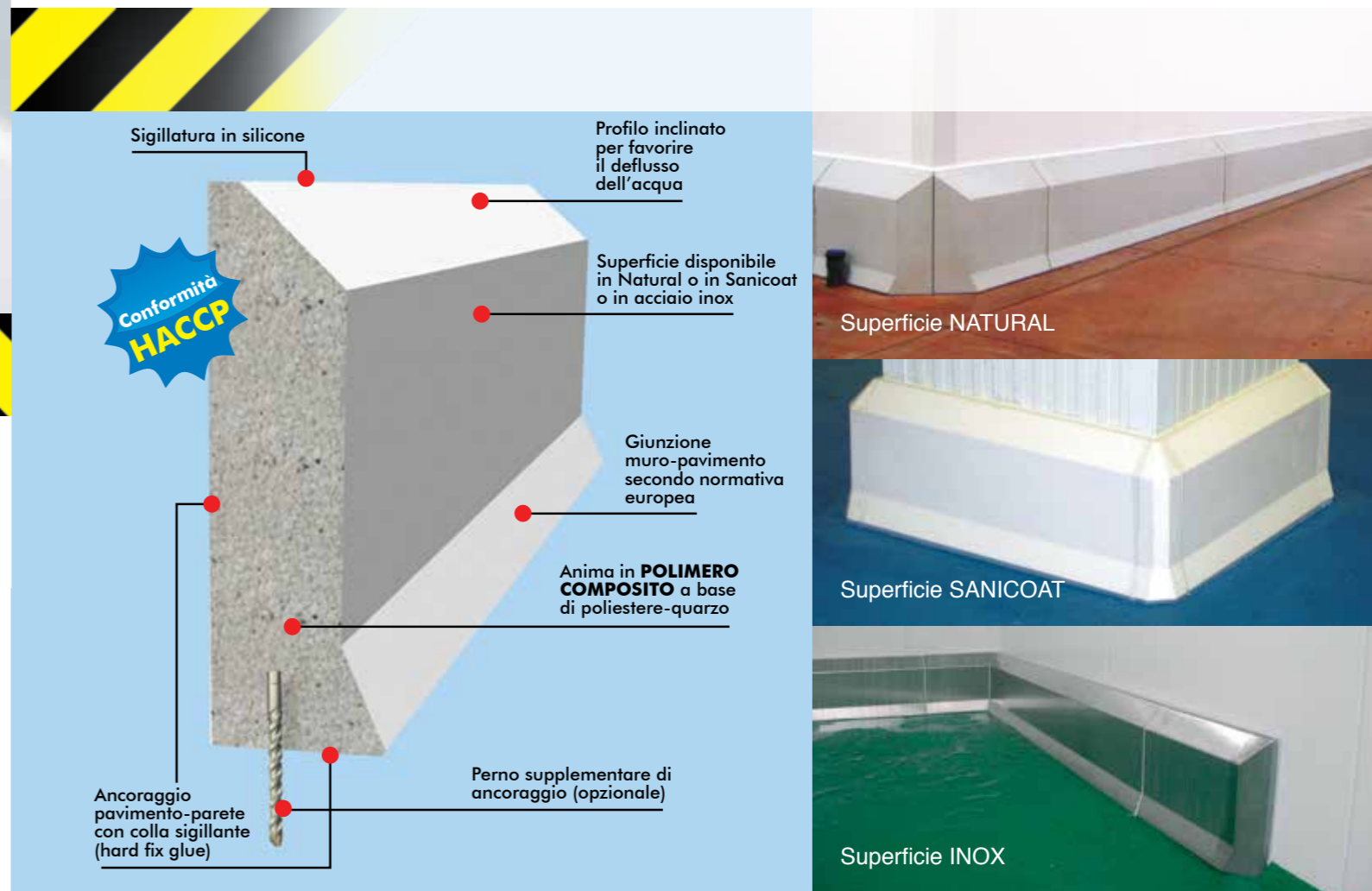
*Minimo ingombro
massimizza gli spazi utili*



*Manutenzione semplice
facile da pulire e facile da riparare*



*Sistemi modulari
di varie dimensioni, perciò
facilmente componibile*



3 FUNZIONI IN UN SOLO PRODOTTO

1

Alta protezione meccanica
Sono antisfondamento e resistono
agli urti più violenti

2

Mantengono l'igiene
Perché consentono una pulizia
perfetta nei punti critici, gli angoli e le
giunzioni parete/pavimento

3

Isolano le pareti
Perché impermeabili
e resistenti al gelo



I VANTAGGI

Personalizzazione delle soluzioni
in funzione delle effettive esigenze

Applicabilità direttamente sull'esistente
senza necessità di interventi murari

Senza riempimenti
Non è necessaria la realizzazione di dossi o rampe di contenimento

Non ostacola la movimentazione interna
in corrispondenza dei passaggi

Sistema di emergenza sempre operativo

BARRIERE DI CONTENIMENTO LIQUIDI CONTAMINANTI

Sistemi di protezione ad alto contenuto tecnologico, realizzati in modo personalizzato per prevenire il pericolo di fuoriuscita di **liquidi contaminanti e liquidi antincendio**, in tutti i depositi di stoccaggio o di utilizzo di queste sostanze.

CARATTERISTICHE

- Corpo barriera in alluminio
- Elemento di compensazione del peso: molla a gas nella versione manuale, cilindro pneumatico nella versione automatica
- Lunghezza della barriera variabile in relazione alla luce del passaggio
- Guarnizione di contenimento in DPU-DPV
- Altezza della barriera variabile in funzione del volume da contenere
- Supporti laterali in acciaio

prodotti certificati



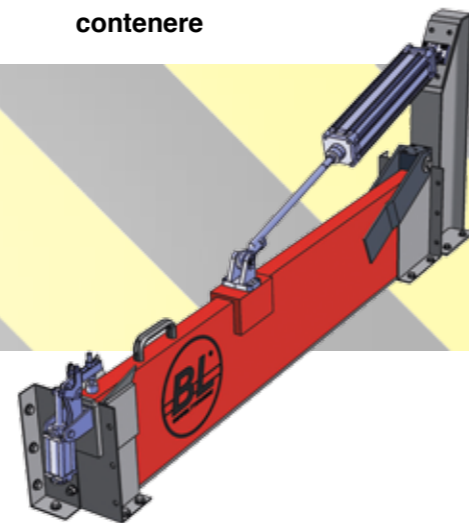
Certificazione di qualità prodotto



Conformità CE



Resistenza al fuoco



DISPONIBILI IN TRE LINEE D'UTILIZZO:



manuale ad innesto



manuale sollevabile e girevole



automatica sollevabile e girevole con impianto elettro-pneumatico



VANTAGGI



Protezione da allagamenti



Velocità di montaggio



Resistenza ad alte pressioni

PARATIE AMOVIBILI PER ACQUE ALLUVIONALI

Indumetal è in grado di sviluppare sistemi protettivi per il contenimento delle acque alluvionali o straripamenti di fiumi nei pressi di un'attività industriale e zone a rischio.

Barriere sicure che evitano danni a volte irreparabili: Indumetal, provvede ad una rilevazione ed analisi dei rischi e progetta soluzioni personalizzate.

Per prevenire i danni che derivano da esondazioni di corsi d'acqua, forniamo gli strumenti adatti al perfetto contenimento.



CARATTERISTICHE



Corpo barriere in alluminio



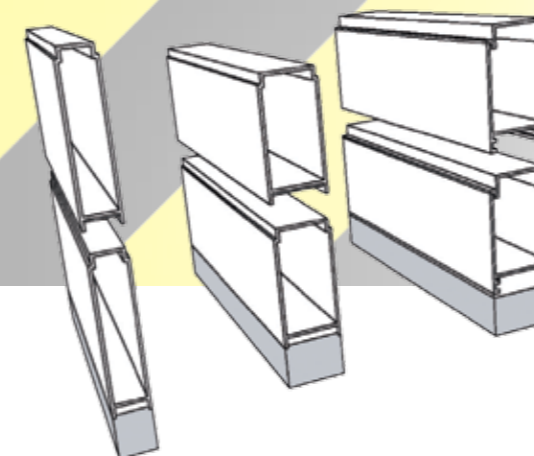
Guarnizione contenimento in EPDM



Supporti laterali in acciaio anticorrosione



Personalizzazione in funzione delle specifiche esigenze



**ESEMPI APPLICATIVI
PROTEZIONI ANTIURTO**



**ESEMPI APPLICATIVI
PARACOLPI IGIENICO-SANITARI**



ESEMPI APPLICATIVI
BARRIERE DI CONTENIMENTO



ESEMPI APPLICATIVI
PARATIE AMOVIBILI





INDUMETAL
SYSTEMS TO PROTECT YOUR WORK

www.indumetal.it